

Ce qui importe, c'est le détail.



Un lave-vaisselle Electrolux renferme de nombreuses petites innovations. Elles ne sont pas visibles tout de suite, mais au fil du temps, on ne peut s'empêcher de remarquer leur importance. C'est pourquoi nous avons prévu des paniers supérieur et inférieur modulables et réglables, adaptables à la vaisselle de toute taille. Le réglage en hauteur Easy Lift facilite le chargement et le déchargement de la vaisselle. Et lorsque vous sélectionnez le programme automatique Electrolux, la machine choisit automatiquement le cycle qui convient à la charge et au niveau de saleté.



Il se charge de tout automatiquement, à moins que vous ne le désiriez autrement.

En fonction de vos habitudes et de la vaisselle à nettoyer, différents programmes de lavage s'offrent à vous.

Le programme Automatic constitue le choix le plus facile.

Votre lave-vaisselle Electrolux détecte la quantité de vaisselle présente dans l'appareil ainsi que son degré d'encrassement. Sur base de ces données, il sélectionne la température de lavage optimale ainsi que les étapes requises, sans que vous ne deviez vous en préoccuper.



Le lave-vaisselle silencieux comme un chuchotis.

La cuisine est devenue un véritable espace à vivre, où se réunit la famille, où sont reçus les amis et les hôtes.

Qui apprécierait que cette atmosphère agréable soit perturbée par un lave-vaisselle bruyant ? Personne, assurément. Nous fabriquons des lave-vaisselle si silencieux, que vous pouvez continuer à parler sans être gêné.



Quand vaisselle et créativité vont de pair.

Avec leurs éléments flexibles et rabattables, les paniers FlexiForm équipant les nouveaux lave-vaisselle encastrables Electrolux créent un océan d'espace et une foule de possibilités pour toutes les formes et tailles, tant sur la partie supérieure qu'inférieure de l'appareil. Votre créativité n'a donc plus de limite, tant sur le plan de la préparation du repas que de sa présentation à table.



Une vaisselle parfaitement sèche, sans taches.

Quelle que soit la durée du cycle de lavage, avec le système de séchage Turbo, votre vaisselle est toujours impeccablement séchée. Un ventilateur augmente la circulation de l'air dans l'appareil, de sorte que tous les éléments sont séchés uniformément, sans taches sur les verres ou les couverts.



ESL68060



Quand vaisselle et créativité vont de pair

Avec leurs éléments flexibles et rabattables, les paniers FlexiForm créent un océan d'espace et une foule de possibilités pour toutes les formes et tailles, tant sur la partie supérieure qu'inférieure de l'appareil.

Laissez le lave-vaisselle décider

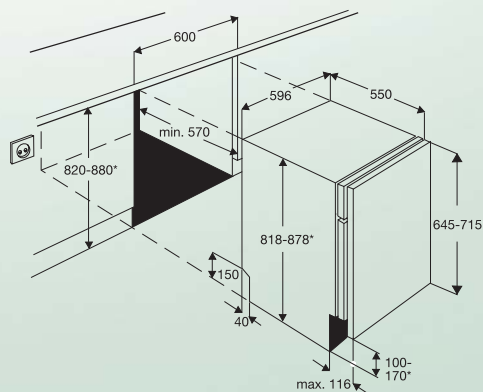
Le programme automatique est non seulement le plus facile, mais aussi le meilleur choix dans la plupart des cas. Le lave-vaisselle adaptera son programme en fonction de ce qui se trouve dans ses paniers. Ainsi, consommera-t-il un minimum d'eau et d'électricité.

Powerspot, clair et discret

Dans le cas d'un lave-vaisselle entièrement intégré, vous ne voyez et n'entendez pas s'il fonctionne. Le faisceau lumineux Powerspot sur le sol vous en informe de la manière la plus discrète qui soit.

- Complètement intégrable
- Niveau sonore : seulement 43db (a)
- All in 1 : convient pour toutes les tablettes pour lave-vaisselle
- 8 programmes, 5 températures : Intensif 70°C/ Automatique 45-70°C/ Bio 50°C avec pré-lavage/ Eat Load Run (quick 30min.) 60°C/ Quick 55°C / Verres 45°C/ Prérinçage supplémentaire/ Chauffe assiettes
- Séchage actif
- Ecran LCD avec départ différé (jusqu'à 19h), temps restant et code de service
- Témoins lumineux pour le sel, le produit de rinçage
- Signal visuel laser et alarme sonore Powerspot pour indication fin de programme

- Fuzzy Logic et capteur d'eau : la quantité d'eau est automatiquement adaptée en fonction de la charge et du degré de saleté
- Panier supérieur réglable en hauteur (aussi quand chargé complètement)
- Panier supérieur porte-tasses escamotable et support spécial pour verres à pied/ panier inférieur : porte-assiettes escamotable, soft spikes
- Aqua control
- Eclairage intérieur
- Code de service
- Classe d'efficacité énergétique : A
- Classe de résultat de lavage : A
- Classe de résultat de séchage : A
- Cons.d'énergie et d'eau : (Bio 50°C avec pré-lavage) 1.05kWh/12litres
- Dimensions d'encastrement (HxLXP) en mm: 820-880x600x600
- Dimensions de l'appareil (HxLXP) en mm: 818x596x555



ESL68060



ESL67930



Quand vaisselle et créativité vont de pair

Avec leurs éléments flexibles et rabattables, les paniers FlexiForm créent un océan d'espace et une foule de possibilités pour toutes les formes et tailles, tant sur la partie supérieure qu'inférieure de l'appareil.

Laissez le lave-vaisselle décider

Le programme automatique est non seulement le plus facile, mais aussi le meilleur choix dans la plupart des cas. Le lave-vaisselle adaptera son programme en fonction de ce qui se trouve dans ses paniers. Ainsi, consommera-t-il un minimum d'eau et d'électricité.

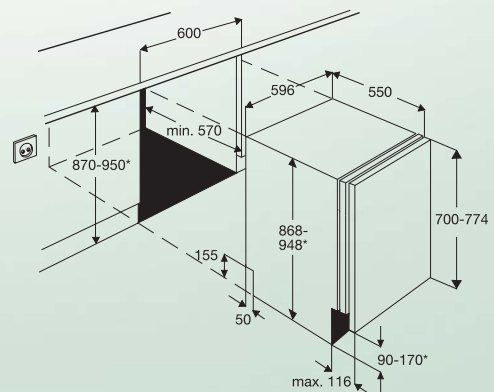
Powerspot, clair et discret

Dans le cas d'un lave-vaisselle entièrement intégré, vous ne voyez et n'entendez pas s'il fonctionne. Le faisceau lumineux Powerspot sur le sol vous en informe de la manière la plus discrète qui soit.

- Lave-vaisselle extra haut / Complètement intégrable
- Niveau sonore : seulement 43 db(a)
- All in 1 : convient pour toutes les tablettes pour lave-vaisselle
- 6 programmes, 5 températures : Intensif 70°C / Automatique 50-65°C / Bio 50°C avec pré-lavage / Eat-Load-Run (quick 30 min.) 60°C / Verres 45°C / Prérinçage supplémentaire
- Séchage Turbo
- Ecran LCD avec départ différé (jusqu'à 19h), temps restant et code de service
- Témoins lumineux pour le sel, le produit de rinçage, nettoyage de filtre, arrivée d'eau
- Signal visuel laser et alarme sonore Powerspot pour indication fin de programme

- Fuzzy Logic et capteur d'eau
- Panier supérieur réglable en hauteur (aussi à pleine charge)
- Panier supérieur : porte-tasses escamotables et support spécial pour verres à pied / Panier inférieur : porte-assiettes escamotables
- Panier inférieur : assiettes jusqu'à 33 cm
- Eclairage intérieur
- Aqua-control

- Classe d'efficacité énergétique : A
- Classe de résultat de lavage : A
- Classe de résultat de séchage : A
- Cons. d'énergie et d'eau : (Bio 50°C avec pré-lavage) 1,05 kWh/12 litres
- Dimensions d'encastrement (HxLxP) en mm : 870-950 x 600 x 600
- Dimensions de l'appareil (HxLxP) en mm : 868 x 596 x 555



ESL67930



ESL66010



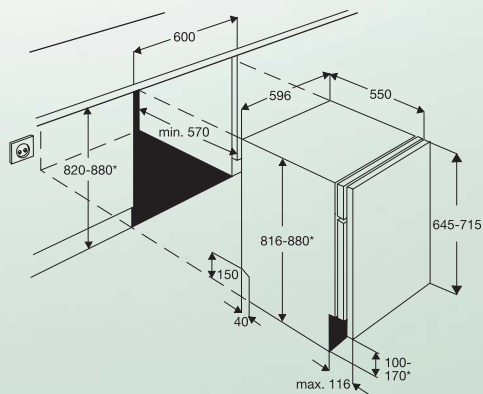
Quand vaisselle et créativité vont de pair

Avec leurs éléments flexibles et rabattables, les paniers FlexiForm créent un océan d'espace et une foule de possibilités pour toutes les formes et tailles, tant sur la partie supérieure qu'inférieure de l'appareil.

Powerspot, clair et discret

Dans le cas d'un lave-vaisselle entièrement intégré, vous ne voyez et n'entendez pas s'il fonctionne. Le faisceau lumineux Powerspot sur le sol vous en informe de la manière la plus discrète qui soit.

- Complètement intégrable
- Niveau sonore : seulement 45db (a)
- All in 1 : convient pour toutes les tablettes pour lave-vaisselle
- 5 programmes, 4 températures : Intensif 70°C/ Automatique 45-70°C/ Bio 50°C avec pré-lavage/ Eat Load Run (quick 30min.) 60°C/ Prérinçage supplémentaire
- Séchage actif
- Ecran avec départ différé (jusqu'à 19h), temps restant et code de service
- Témoins lumineux pour le sel, le produit de rinçage
- Signal visuel laser et alarme sonore Powerspot pour indication fin de programme
- Fuzzy Logic et capteur d'eau
- Panier supérieur réglable en hauteur (aussi quand chargé complètement)
- Panier supérieur porte-tasses escamotable, soft spikes
- Aqua control
- Code de service
- Classe d'efficacité énergétique : A
- Classe de résultat de lavage : A
- Classe de résultat de séchage : A
- Cons.d'énergie et d'eau : (Bio 50°C avec pré-lavage) 1.05kWh/12litres
- Dimensions d'encastrement (HxLxP) en mm : 820-880 x 600 x 600
- Dimensions de l'appareil (HxLxP) en mm : 818 x 596 x 555



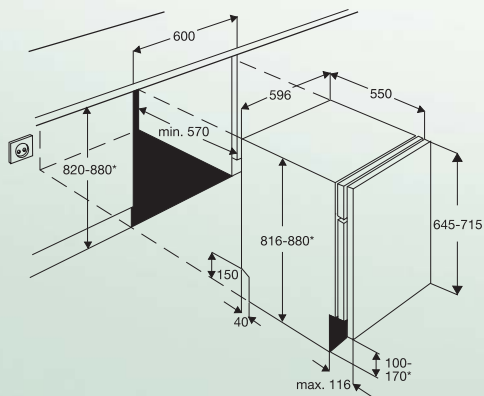
ESL66010



ESL64010



- Complètement intégrable / Niveau sonore : seulement 47 db(a)
- 5 programmes, 4 températures : Intensif 70°C / Normal 65°C avec pré-lavage / Bio 50°C avec pré-lavage / Eat-Load-Run (quick 30 min.) 60°C / Prérinçage supplémentaire
- Séchage actif
- Départ différé 3-6-9 heures
- Témoins lumineux pour le sel, le produit de rinçage
- Fuzzy Logic et capteur d'eau
- Panier supérieur réglable en hauteur (aussi à pleine charge)
- Panier supérieur : porte-tasses escamotables
- Panier inférieur : porte-assiettes escamotables
- Aqua-control
- Classe énergétique : A / Classe lavage : A / Classe séchage : A
- Cons. (Bio 50°C avec pré-lavage): 1,05 kWh/15 litres
- Dimensions d'encastrement (HxLxP) en mm : 820-880 x 600 x 600
- Dimensions de l'appareil (HxLxP) en mm : 818 x 596 x 555



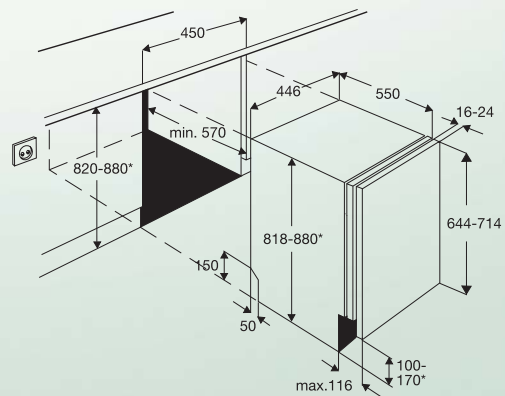
ESL64010



ESL47020



- Complètement intégrable / Niveau sonore : seulement 45db (a)
- All in 1 : convient pour toutes les tablettes pour lave-vaisselle
- 7 programmes, 5 températures : Intensif 70°C/ Automatique 45-70°C/ Bio 50°C avec pré-lavage/ Eat Load Run (quick 30min.) 60°C/ Quick 55°C / Verres 45°C/ Prérinçage supplémentaire
- Séchage actif
- Ecran avec départ différé de 1 à 9 heures, temps restant
- Témoins lumineux pour le sel, le produit de rinçage
- Signal sonore
- Fuzzy Logic et capteur d'eau
- Panier supérieur réglable en hauteur (aussi quand chargé complètement)
- Panier supérieur porte-tasses escamotable, soft spikes
- Aqua control
- Eclairage intérieur
- Code de service
- Classe énergétique : A / Classe lavage : A / Classe séchage : A
- Cons.d'énergie et d'eau : (Bio 50°C avec pré-lavage) 0.8kWh/12litres
- Dimensions d'encastrement (HxLxP) en mm : 820-880 x 450 x 600
- Dimensions de l'appareil (HxLxP) en mm : 818 x 446 x 555



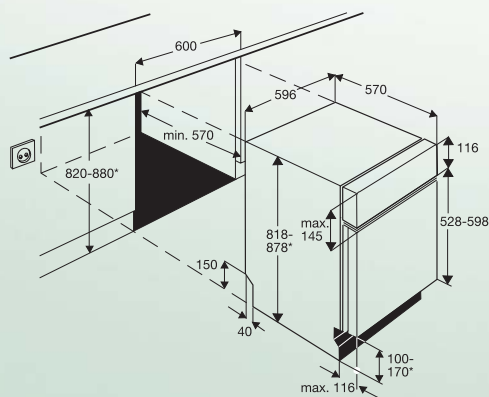
ESL47020



ESI67010X



- Complètement intégrable / Niveau sonore : seulement 45db (a)
- All in 1 : convient pour toutes les tablettes pour lave-vaisselle
- 6 programmes, 5 températures : Intensif 70°C/ Automatique 45-70°C/ Bio 50°C avec pré-lavage / Eat Load Run (quick 30min.) 60°C / Prérinçage supplémentaire / Quick 55°C
- Séchage actif
- Ecran avec départ différé (jusqu'à 19h), temps restant et code de service
- Témoins lumineux pour le sel, le produit de rinçage, all in 1
- Fuzzy Logic et capteur d'eau
- Panier supérieur réglable en hauteur (aussi quand chargé complètement)
- Panier supérieur porte-tasses escamotable, soft spikes
- Aqua control
- Classe d'efficacité énergétique : A / Classe de résultat de lavage : A / Classe de résultat de séchage : A
- Cons.d'énergie et d'eau : (Bio 50°C avec pré-lavage) 1.05kWh/12litres
- Dimensions d'encastrement (HxLxP) en mm : 820-880 x 600 x 600
- Dimensions de l'appareil (HxLxP) en mm : 818 x 596 x 575



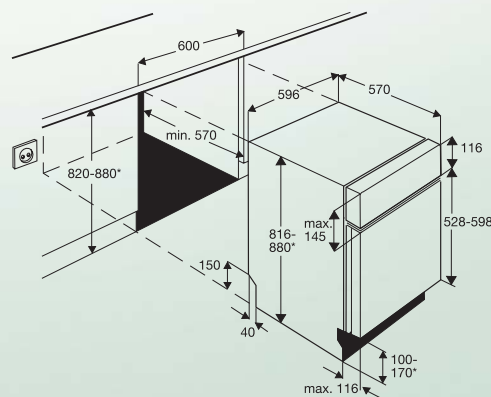
ESI67010X



ESI63020X



- Intégrable / Niveau sonore : seulement 49 db(a)
- 5 programmes, 4 températures: Intensif 70°C / Normal 65°C / Bio 50°C avec pré-lavage / Eat-Load-Run (quick 30 min.) 60°C / Prérinçage supplémentaire
- Séchage actif
- Départ différé 3 heures
- Témoins lumineux pour le sel, le produit de rinçage
- Fuzzy Logic et capteur d'eau
- Panier supérieur réglable en hauteur (aussi à pleine charge)
- Panier supérieur : porte-tasses escamotables
- Aqua-control
- Classe énergétique : A / Classe de lavage : A / Classe de séchage : A
- Cons. d'énergie et d'eau : (Bio 50°C avec pré-lavage) 1,05 kWh/16 litres
- Dimensions de l'appareil (HxLxP) en mm : 818 x 596 x 575
- Couleur panneau de commande: Inox sur lequel les traces de doigts ne se marquent pas



ESI63020X

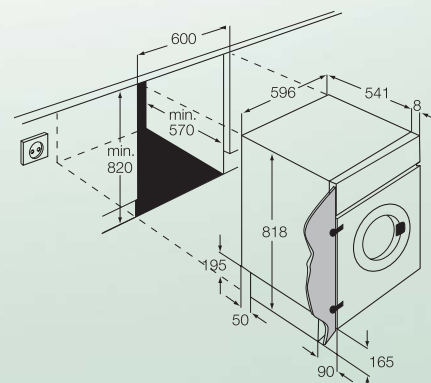
NEW



EWX14550W



- Vitesse d'essorage 1400 t/min
- Capacité de lavage 6 kg
- Capacité de séchage 4 kg
- Consommation d'eau : 84L
- Consommation d'énergie
- Lavage 1.02kWh
- Lavage - séchage 4.85 kWh
- Moteur silencieux
- Ecran LCD
- Time manager : contrôlez le temps et décidez vous-même
- Départ différé, affichage du temps restant
- Grande ouverture de porte 30 cm.
- Programmes spéciaux : prélavage, synthétique, délicat, repassage facile, soie, lavage à la main, laine, économique
- Options degré de séchage, durée de séchage
- Dimensions de l'appareil (HXLXP) (mm) : 820 x 600 x 541



EWX14550W